

Model:
Modelo:
Modèle:

21F

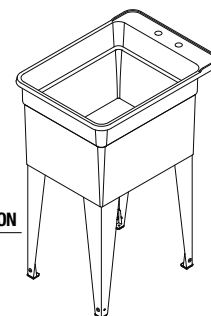


UTILATUB® Laundry Tub
Lavadero Li'TUB™ UTILATUB® • Cuve de lessivage Li'TUB™ UTILATUB®



READ ALL INSTRUCTIONS CAREFULLY AND INSPECT PRODUCT FOR DAMAGE BEFORE STARTING YOUR INSTALLATION.

LEA TODAS LAS INSTRUCCIONES DETENIDAMENTE Y VERIFIQUE QUE EL PRODUCTO NO ESTÉ DAÑADO ANTES DE COMENZAR LA INSTALACIÓN.
VEUILLEZ LIRE ATTENTIVEMENT TOUTES LES INSTRUCTIONS ET VÉRIFIER QUE LE PRODUIT N'EST PAS ABIMÉ AVANT DE PROCÉDER À L'INSTALLATION.



INCLUDED IN CARTON: EN EL PAQUETE SE INCLUYE: CONTENU: REQUIRED FOR INSTALLATION: PARA LA INSTALACION DEL PRODUCTO: NECESSAIRES A L'INSTALLATION

One (1) laundry tub Un (1) lavadero Un (1) cuve de lessivage
Four (4) Metal Legs Cuatro (4) patas de metal Quatre (4) pieds en metal
One (1) Parts bag Un (1) bolso de piezas Un (1) sac de pieces

Screwdriver (Phillips) Destornillador (Phillips)
Hammer Martillo

Tournevis (cruciforme)
Marteau

PREPARATION:

Before the installation of your new Mustee Li'TUB™ UTILATUB®
Disconnect the existing supply lines, trap assembly and remove old tub.

LA PREPARACION:

Antes de quitar el lavadero existente o la instalación de su nuevo lavadero Mustee Li'TUB™ UTILATUB®, asegúrese de que las llaves de paso del agua fría y caliente estén cerradas. Desconecte las líneas de suministro existentes, el conjunto del sifón y quite el.

PREPARATION:

Avant de retirer la cuve de lessivage existante ou de commencer l'installation de votre nouvelle cuve de lessivage Mustee Li'TUB™ UTILATUB® de Mustee, assurez-vous que les conduites d'eau chaude et d'eau froide sont fermées. Déconnectez les conduites d'alimentation existantes et le siphon, puis retirez.

INSTALLATION

STEP 1:

Turn Li'TUB™ UTILATUB® upside down on a smooth, clean surface. Insert legs into corner sockets on bottom of tub. Use a wood block to protect the end of the legs and strike the wood block with a hammer to lock legs securely into tapered sockets. See Illustration "A".

INSTALACIÓN

PASO 1:

Coloque el lavadero Li'TUB™ UTILATUB® boca arriba sobre una superficie plana y limpia. Inserte las patas en los esquineros, en la parte inferior del lavadero. Utilice un bloque de madera para proteger los extremos de las patas y martille el bloque para asegurarlas en las zapatas cónicas. Vea la ilustración "A".

INSTALLATION

ÉTAPE 1:

Placez la cuve Li'TUB™ UTILATUB® à l'envers sur une surface lisse et propre. Insérez les pieds dans les logements des coins situés en dessous de la cuve. Utilisez un bloc de bois pour protéger l'extrémité des pieds, puis frappez sur le bloc de bois avec un marteau pour bien enclencher les pieds dans les logements fuselés. Reportez-vous à la gure A.

STEP 2:

Install Leg Levelers at this time.
NOTE: It is recommended that the front legs be secured to the floor using 1/4" diameter anchors & bolts.
(Anchors & bolts not supplied).
See Illustration "B".

PASO 2:

Coloque los niveladores en la parte inferior de
NOTA: Se recomienda que las patas delanteras se aseguren al piso usando anclajes y tornillos de 1/4" (6.35 mm) de diámetro.
(anclajes y tornillos no incluidos).
Vea la ilustración "B".

ÉTAPE 2:

Installez les boulons de mise à niveau à l'extrémité des pieds, tel qu'illustré à la gure
REMARQUE: Il est recommandé de xer les pieds avant au sol à l'aide de tire-fonds et d'embases de 1/4 po (6,35 mm) (non compris).
Reportez-vous à la gure "B".

STEP 3:

At this time place tub in desired location, and tighten leg levelers securely after leveling. Attach faucet, P-Trap, and supply lines to shut-off (valves) in full compliance with local code requirements. Turn on water supply, check for leaks at all connections.

NOTE: The tub will accept single, 4" or 8" center faucets. If a faucet block is needed for a "top feed" faucet, PN 20.600 Molded Faucet Block is available.

PASO 3:

Coloque en este momento tina en la ubicación deseada, y apriete levelers de pierna firmemente después de nivelar. Conecte chorro, la sifón-P, y líneas de suministro al interruptor (válvulas) en la conformidad plena con requisitos locales de código. Prenda abastecimiento de agua, el cheque para filtraciones en todas las conexiones.

NOTA: El lavadero es compatible con grifos centrales de una llave de 4" (10,16 cm) u 8" (20,32 cm). Si es necesario un bloque de grifo para un grifo de "alimentación superior"; está disponible el tipo moldeado PN 20.600.

ÉTAPE 3:

A ce baquet de lieu de temps dans l'emplacement désiré, et resserrer levelers de jambe assurément après avoir nivelé. Attacher le robinet, un siphon-P, et les lignes de provision à l'arrêt (les soupapes) dans la conformité pleine avec les conditions de code locales. Allumer de la provision d'eau, le contrôle pour les fuites à toutes les connexions.

REMARQUE: La cuve prend en charge les robinets centraux simples de 4 (10,16 cm) ou 8 po (20,32 cm). Si un bloc est requis pour l'installation d'un robinet à alimentation par le haut, le bloc moulé pour robinet (n° de référence 20.600) est disponible.



NOTE: Any type of transfer or sump pump must be supported by the floor or wall plus appropriate bracing for the waste lines.
DO NOT RELY SOLELY ON THE 1 1/2" MOLDED DRAIN THREAD CONNECTION.



NOTA: Las bombas de transferencia o sumideros deben estar adecuadamente sostenidos por el piso o la pared además de contar con soporte adicional para los desagües.
NO DEPENDA ÚNICAMENTE DE LA CONEXIÓN ROSCADA DEL DRENAJE MOLDEADO DE 1 1/2" (3,8 cm).



REMARQUE: Les pompes de transfert ou de vidange doivent être bien supportées par le plancher ou le mur, et les tuyaux de décharge doivent être xés solidement. NE COMPTEZ PAS UNIQUEMENT SUR LES RACCORDS FILETÉS DU DRAIN MOULÉ DE 1 1/2 PO.

Illustration A • Ilustración A • Figure A

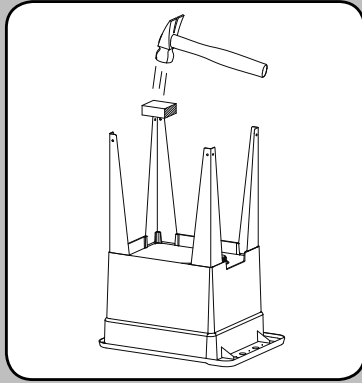
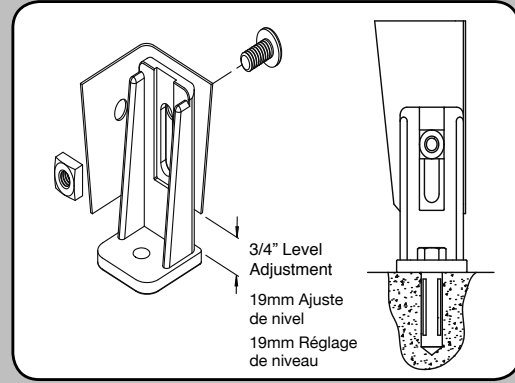
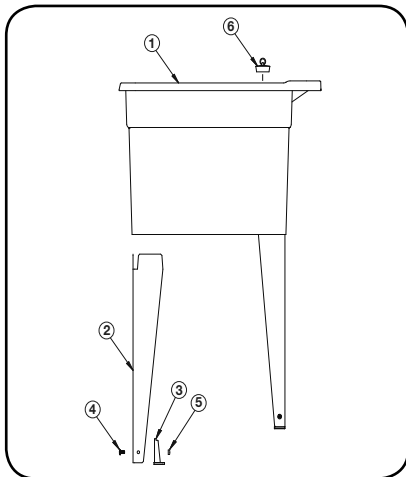


Illustration B • Ilustración B • Figure B



Parts Illustration • Ilustración de partes • Illustration des pièces



PARTS LIST
LISTA DE PARTES • LISTE DES PIÈCES

KEY No. No. de llave N° de la pièce	PART NUMBER Número de parte N° de référence	DESCRIPTION Descripción Description
1	21.101	Single compartment laundry tray (1 Req'd) Lavadero de un solo compartimento (Se Requieren 1) Cuve de lessivage à compartiment simple (1 Requisites)
2	18.301	Leg (4 Req'd) Pierna (Se Requieren 4) Patte (4 Requisites)
-	*18.603	HARDWARE KIT INCLUDES: EL KIT DE MATERIALES INCLUYE QUINCAILLERIE INCLUSE
3	*	Leveler (4 Req'd) Nivelador (Se Requieren 4) Boulon de mise à niveau (4 Requisites)
4	*	1/4" – 20 x 1/2" Leveling bolt (4 Req'd) Tornillo de nivelación 1/4" (6,35 mm) – 20 x 1/2" (12,7 mm) (Se Requieren 4) Boulon de mise à niveau 1/4 po (6,35 mm) – 20 x 1/2 po (12,7 mm) (4 Requisites)
5	*	1/4" – 20 Leveling nut (4 Req'd) Tuerca de nivelación 1/4" (6,35 mm) – 20 (Se Requieren 4) Plates de mise à niveau 1/4 po (6,35 mm) – 20 (4 Requisites)
6	*	Stopper 1 1/2" Dia. (1 Req'd) Tapón de 1 1/2" (3,8 cm) (Se Requieren 1) Bouchon de 1 1/2 pouce (3,8 cm) (1 Requisites)
-	*	1 1/2" Slip nut washer – not shown (1 Req'd) Arandela de tuerca de ajuste 1 1/2" (3,8 cm) – no se muestra (Se Requieren 1) Rondelle d'écrou de serrage 1 1/2 pouce (3,8 cm) – pas sur le schéma (1 Requisites)
-	*	1 1/2" Thrd., slip nut – not shown (1 Req'd) Tuerca de ajuste roscada 1 1/2" (3,8 cm) – no se muestra (Se Requieren 1) • Écrou de serrage fileté 1 1/2 pouce (3,8 cm) – pas sur le schéma (1 Requisites)

CARE & CLEANING:

The surface of your 21F Li'lTUB™ UTILATUB® Laundry/Utility Tub may be cleaned with a mild soap solution in warm water using a soft cloth.

When using a cleaner product, carefully read the label to ensure that the cleaner is safe for use on the material. Stubborn stains can be cleaned using "Soft Scrub®"

by Clorox® or a powdered detergent such as "Spic-n-Span" or a bleach solution – follow bleach manufacturers recommended procedures pertaining to safety, handling and use of their product.

Do not allow cleaners to sit or soak on the surface. Wipe surface clean and rinse completely with water immediately after cleaner application. Rinse and dry any overspray on nearby surfaces.

Never use abrasive scouring powder or steel wool pads, as they will scratch the surface.

INSTALLATION QUESTIONS:

Questions on the installation or missing parts, call 216-267-3100 or e-mail customerservice@mustee.com for assistance. Hours of operation are Monday to Friday, 8:30 a.m. to 4:30 p.m. E.S.T.

Please have the installation manual available when calling. **DO NOT RETURN PRODUCT TO THE PLACE OF PURCHASE.**

CUIDADO Y LIMPIEZA:

La superficie de la Lavadero 21F Li'lTUB™ UTILATUB® puede limpiarse con un paño embebido en una solución de jabón suave y agua tibia.

Si desea usar un producto de limpieza, lea atentamente la etiqueta para asegurarse de que pueda utilizarse con este material. Las manchas difíciles pueden limpiarse con "Soft Scrub®" de Clorox® o con un detergente en polvo, como por ejemplo, "Spic-n-Span®" o una solución de cloro (siempre siga las instrucciones del fabricante en cuanto a la seguridad, manejo y utilización del producto).

No deje que los productos de limpieza descansen sobre la superficie. Limpie las superficies con un trapo y enjuáguelas con agua de inmediato después de aplicar el producto de limpieza. Limpie y seque todas las salpicaduras que queden cerca de las superficies.

Para no rayar la superficie evite el uso de polvos abrasivos y esponjas de metal.

DESEA HACER ALGUNA PREGUNTA:

Para cualquier pregunta relacionada con la instalación o en caso que falten piezas, comuníquese con el 216-267-3100 o escriba al customerservice@mustee.com para recibir asistencia. El horario de atención es de lunes a viernes de 8:30 am a 4:30 pm E.S.T.

Le agradecemos tener el manual de instalación a su alcance cuando llame. **NO DEVUELVA EL PRODUCTO AL SITIO DE COMPRA.**

SOIN ET NETTOYAGE:

Pour nettoyer la surface de votre Cuve de Lessivage 21F Li'lTUB™ UTILATUB®, utilisez un chiffon doux préalablement trempé dans de l'eau chaude légèrement savonneuse.

Si vous utilisez un produit nettoyant, lisez attentivement la notice afin de vous assurer qu'il peut être utilisé sur ce type de surface. Pour venir à bout des taches résistantes, utilisez Soft Scrub® de Clorox® ou un détergent en poudre tel que Spic-n-Span® ou une solution à base d'eau de Javel. Le cas échéant, veuillez suivre les instructions du fabricant en matière de sécurité, de stockage et d'utilisation du produit.

Ne laissez pas les produits nettoyant agir ou pénétrer. Nettoyez la surface, puis rincez-la immédiatement à l'eau après l'application du produit nettoyant. Rincez et séchez tout excédent sur les surfaces adjacentes.

N'utilisez jamais de poudre décapante abrasive ou d'éponges métalliques car cela rayerait la surface.

DES QUESTIONS SUR L'INSTALLATION:

Si vous avez des questions sur l'installation ou qu'il vous manque certaines pièces, composez le 216-267-3100 ou envoyez un courriel à l'adresse customerservice@mustee.com pour obtenir de l'aide. Heures d'ouverture: Du lundi au vendredi, de 8h30 à 16h30, heure de l'est des États-Unis.

N'oubliez pas de vous munir du manuel d'installation lorsque vous nous appelez. **IL EST INUTILE DE RAMENER LE PRODUIT DANS LE MAGASIN OÙ VOUS L'AVEZ ACHETÉ.**