

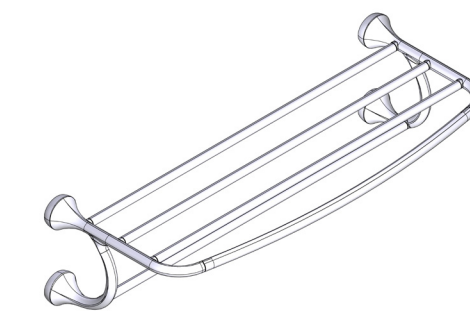
MOEN®

EVA HOTEL SHELF

EVA REPISA DE HOTEL

ÉTAGÈRE D'HÔTEL EVA

YB2894



Moen® Incorporated ©2021
 25300 Al Moen Drive • North Olmsted, OH 44070-8022
 Customer Service USA: 1-800-882-0116
 International Customer Service: 1-440-962-2217
 www.moen.com

INS11938

Tools Required: Phillips screwdriver, drill, 3/8" drill bit for drywall, level, tape.

Hardware Kit Contents: 1 small hex wrench, 4 metal toggle bolts.

Note: Directions below are for installation into drywall.

Decorative hotel shelf

- 1) Remove the mounting brackets from the posts by loosening the set screws.
- 2) Position the mounting template on the wall in the desired location. Using a level, align the template and tape it to the wall.
- 3) Mark 2 hole locations at each mounting post for your corresponding product.
- 4) Remove the template from the wall.
- 5) Drill 3/8" holes in marked hole locations.
- 6) Remove toggles from bolts (Figure A) and insert bolts through inner covers as shown (Figure B).
- 7) Rethread toggles to bolts (Figure C).
- 8) Attach mounting brackets to wall (with arrow pointing up) by inserting toggles into holes and tightening all bolts (Figure D).
- 9) Place each post over the mounting bracket with set screws down. Tighten both set screws.

Herramientas necesarias: destornillador Phillips, taladro, broca de 3/8" para paneles de yeso, nivel, cinta.

Contenido del kit de ferretería: 1 llave hexagonal pequeña, 4 pernos de fijador de metal.

Nota: Las instrucciones siguientes son para la instalación en paneles de yeso. Repisa decorativa para hotel

Étagère d'hôtel décorative

- 1) Retire las ménsulas de montaje de los postes aflojando los tornillos de fijación.
- 2) Coloque la plantilla de montaje sobre la pared en la ubicación deseada. Con un nivel, alinee la plantilla y péguela a la pared con cinta.
- 3) Marque las posiciones de 2 agujeros en cada poste de montaje correspondiente a su producto.
- 4) Retire la plantilla de la pared.
- 5) Perfore orificios de 3/8" en las ubicaciones marcadas para los orificios.
- 6) Retire las anclas de los pernos (Figura A) e inserte los pernos a través de las cubiertas internas como se muestra (Figura B).
- 7) Vuelva a enroscar las anclas en los pernos (Figura C).
- 8) Conecte las ménsulas de montaje a la pared (con la flecha apuntando hacia arriba) insertando las anclas en los orificios y apretando todos los pernos (Figura D).
- 9) Coloque cada poste sobre el soporte de montaje con los tornillos de presión hacia abajo. Apriete ambos tornillos de presión.

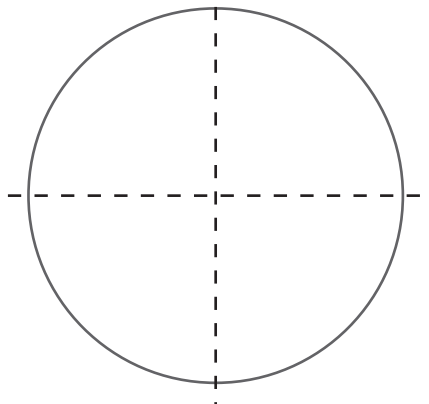
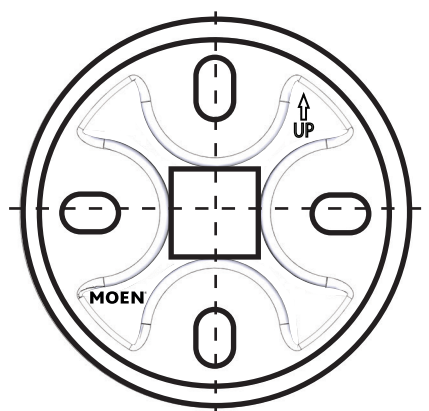
Outils requis : Tournevis à pointe cruciforme, perceuse, mèche de 3/8 po pour cloison sèche, niveau, ruban

Contenu de la trousse de quincaillerie : 1 petite clé hexagonale, 4 boulons à ailettes en métal

Remarque : Les directives ci-dessous s'appliquent à l'installation sur une cloison sèche.

Étagère d'hôtel décorative

- 1) Enlever les supports de montage des tiges en desserrant les vis d'arrêt.
- 2) Placer le gabarit de montage à la position voulue sur le mur. À l'aide d'un niveau, aligner le gabarit et le fixer au mur avec du ruban adhésif.
- 3) Marquer l'emplacement des deux trous pour chaque tige de montage, selon votre produit.
- 4) Enlever le gabarit du mur.
- 5) Percer des trous de 3/8 po de diamètre aux emplacements indiqués.
- 6) Enlever les ailettes des boulons (illustr. A) et insérer ces derniers dans les couvercles intérieurs, comme illustré (illustr. B).
- 7) Revisser les ailettes sur les boulons (illustr. C).
- 8) Fixer les supports de montage au mur (en orientant la flèche vers le haut) en insérant les ailettes dans les trous, puis en serrant tous les boulons (illustr. D).
- 9) Placer chaque tige sur les supports de montage, les vis d'arrêt orientées vers le bas. Serrer les deux vis d'arrêt.

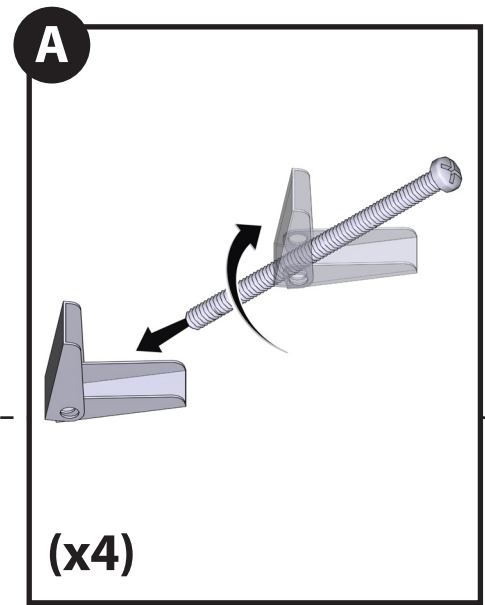
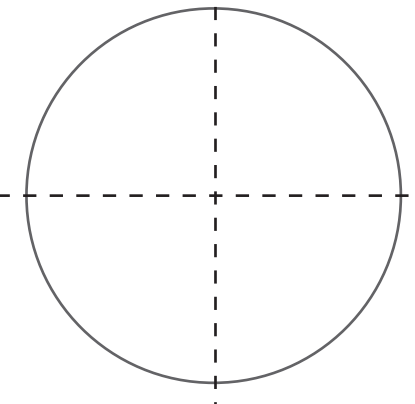
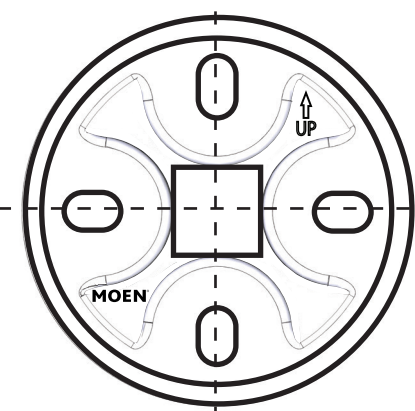


Position bracket and drill holes as indicated
 Ubique los soportes y perfore los orificios como se indica
 Placer le support et percer les trous comme indiqué

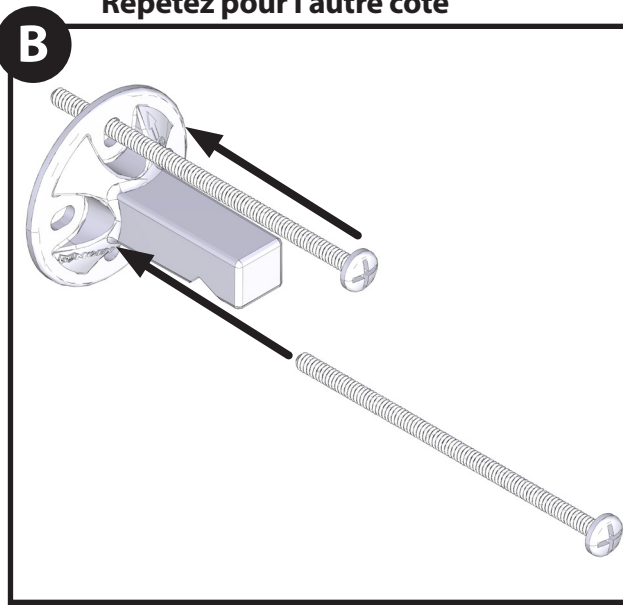
Level Line
 Línea del nivel
 Ligne de niveau

24"
 (61cm)

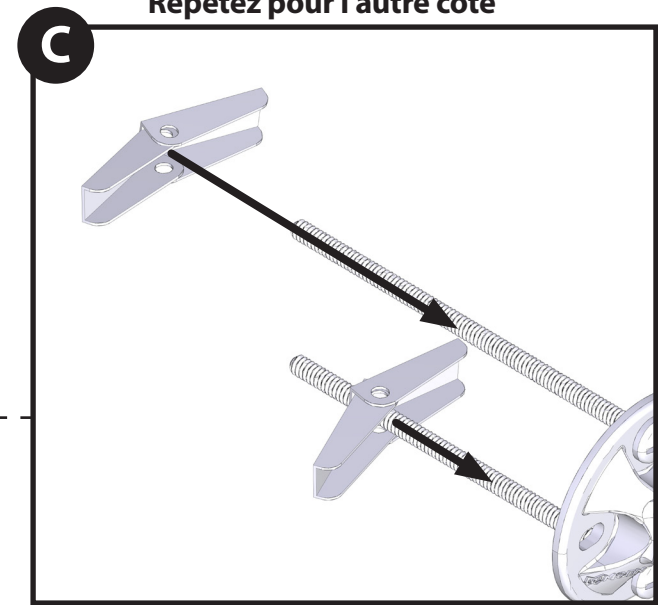
Position bracket and drill holes as indicated
 Ubique los soportes y perfore los orificios como se indica
 Placer le support et percer les trous comme indiqué



Repeat for other side
 Repite por el otro lado
 Répétez pour l'autre côté



Repeat for other side
 Repite por el otro lado
 Répétez pour l'autre côté



Repeat for other side
 Repite por el otro lado
 Répétez pour l'autre côté

